

# Allgemeine Bauartgenehmigung

Eine vom Bund und den Ländern gemeinsam  
getragene Anstalt des öffentlichen Rechts

**Zulassungs- und Genehmigungsstelle  
für Bauprodukte und Bauarten**

Datum:

27.01.2022

Geschäftszeichen:

I 81-1.14.1-105/21

**Nummer:**

**Z-14.1-785**

**Geltungsdauer**

vom: **18. Januar 2022**

bis: **18. Januar 2027**

**Antragsteller:**

**DEKMETAL s.r.o.**

Tiskarská 10/257

108 00 PRAHA 10

TSCHECHISCHE REPUBLIK

**Gegenstand dieses Bescheides:**

**Traggestell DEKMETAL**

Der oben genannte Regelungsgegenstand wird hiermit allgemein bauaufsichtlich genehmigt.

Dieser Bescheid umfasst sechs Seiten und zehn Anlagen.

Der Gegenstand ist erstmals am 17.01.2017 genehmigt worden.

DIBt

## I ALLGEMEINE BESTIMMUNGEN

- 1 Mit der allgemeinen Bauartgenehmigung ist die Anwendbarkeit des Regelungsgegenstandes im Sinne der Landesbauordnungen nachgewiesen.
- 2 Dieser Bescheid ersetzt nicht die für die Durchführung von Bauvorhaben gesetzlich vorgeschriebenen Genehmigungen, Zustimmungen und Bescheinigungen.
- 3 Dieser Bescheid wird unbeschadet der Rechte Dritter, insbesondere privater Schutzrechte, erteilt.
- 4 Dem Anwender des Regelungsgegenstandes sind, unbeschadet weitergehender Regelungen in den "Besonderen Bestimmungen", Kopien dieses Bescheides zur Verfügung zu stellen. Zudem ist der Anwender des Regelungsgegenstandes darauf hinzuweisen, dass dieser Bescheid an der Anwendungsstelle vorliegen muss. Auf Anforderung sind den beteiligten Behörden ebenfalls Kopien zur Verfügung zu stellen.
- 5 Dieser Bescheid darf nur vollständig vervielfältigt werden. Eine auszugsweise Veröffentlichung bedarf der Zustimmung des Deutschen Instituts für Bautechnik. Texte und Zeichnungen von Werbeschriften dürfen diesem Bescheid nicht widersprechen, Übersetzungen müssen den Hinweis "Vom Deutschen Institut für Bautechnik nicht geprüfte Übersetzung der deutschen Originalfassung" enthalten.
- 6 Dieser Bescheid wird widerruflich erteilt. Die Bestimmungen können nachträglich ergänzt und geändert werden, insbesondere, wenn neue technische Erkenntnisse dies erfordern.
- 7 Dieser Bescheid bezieht sich auf die von dem Antragsteller im Genehmigungsverfahren zum Regelungsgegenstand gemachten Angaben und vorgelegten Dokumente. Eine Änderung dieser Genehmigungsgrundlagen wird von diesem Bescheid nicht erfasst und ist dem Deutschen Institut für Bautechnik unverzüglich offenzulegen.

## II BESONDERE BESTIMMUNGEN

### 1 Regelungsgegenstand und Anwendungsbereich

Der Bescheid regelt die Planung, Bemessung und Ausführung von Fassadenkonstruktionen und deren Befestigung.

Die Bauart besteht aus an den Wänden verankerten Konsolen A, Justierung U, Montageprofilen und Fassadenverkleidung sowie Schrauben oder Nieten und Verankerungselementen (siehe Anlagen 1.1 und 1.2).

Die Konsolen A werden mit Verankerungselementen, z. B. Dübeln, an den Wänden verankert. Die Montageprofile (Z- und OM-Profile) werden entweder direkt oder über eine Justierung U mit den Konsolen A über Blehschrauben oder Nieten verbunden. Die Fassadenverkleidung wird an den Montageprofilen befestigt.

Diese allgemeine Bauartgenehmigung gilt für die Bauteile, die nach DIN EN 1090-4:2020-06<sup>1</sup> hergestellt und entsprechend nach DIN EN 1090-1:2012-02<sup>2</sup> zertifiziert werden.

Diese allgemeine Bauartgenehmigung regelt ausschließlich die Bemessung der Konsolen A und der Justierung U in Bezug auf die Tragsicherheit. Die Tragsicherheit der Montageprofile und alle Verbindungen zwischen den Wänden, den Konsolen A, der Justierung U, den Montageprofilen sowie bauphysikalische und brandschutztechnische Eigenschaften der Fassadenkonstruktionen als Ganzes sind nicht Gegenstand dieser allgemeinen Bauartgenehmigung.

Für den Tragsicherheitsnachweis der Fassadenkonstruktionen sind die Technischen Baubestimmungen oder die entsprechenden allgemeinen bauaufsichtlichen Zulassungen oder die Europäischen Technischen Bewertungen (ETA) zu beachten.

### 2 Bestimmungen für Planung, Bemessung und Ausführung

#### 2.1 Planung

Die Fassadenkonstruktion besteht aus

- Konsole A, die aus dem Stahl DX52D+Z275 nach DIN EN 10346:2015-10<sup>3</sup> hergestellt wird,
- Justierung U, die dem Stahl DX52D+Z275 nach DIN EN 10346:2015-10 hergestellt wird,
- Montageprofile,
- Fassadenverkleidung,
- Verankerungselementen, Schrauben, Nieten und ggf. thermische Trennung.

Bei der Planung sind die geometrischen Randbedingungen in Anlage 2.4 und Anlage 2.5 einzuhalten. Die Justierung U ist nur für Ausgleich der Bautoleranzen zu verwenden und darf nicht als planmäßige Verlängerung angesetzt werden.

#### Korrosionsschutz

Es gelten die Bestimmungen in den entsprechenden Technischen Baubestimmungen sowie die Bestimmungen in der allgemeinen bauaufsichtlichen Zulassung Nr. Z-30.3-6. Zum Schnittkantenschutz werden die Konsolen A und die Justierung U mit einer zusätzlichen organischen Beschichtung nach DIN 55634-1:2018-03<sup>4</sup> beschichtet.

1	DIN EN 1090-4:2020-06	Ausführung von Stahltragwerken und Aluminiumtragwerken - Teil 4: Technische Anforderungen an tragende, kaltgeformte Bauelemente aus Stahl und tragende, kaltgeformte Bauteile für Dach-, Decken-, Boden- und Wandanwendungen; Deutsche Fassung EN 1090-4:2018
2	DIN EN 1090-1:2012-02	Ausführung von Stahltragwerken und Aluminiumtragwerken - Teil 1: Konformitätsnachweisverfahren für tragende Bauteile; Deutsche Fassung EN 1090-1:2009+A1:2011
3	DIN EN 10346:2015-10	Kontinuierlich schmelztauchveredelte Flacherzeugnisse aus Stahl zum Kaltumformen - Technische Lieferbedingungen; Deutsche Fassung EN 10346:2015-10
4	DIN 55634-1:2018-03	Beschichtungsstoffe und Überzüge - Korrosionsschutz von tragenden dünnwandigen Bauteilen aus Stahl - Teil 1: Anforderungen und Prüfverfahren

## 2.2 Bemessung

Soweit nachfolgend nichts anderes bestimmt ist, gelten für Bemessungen die Technischen Baubestimmungen sowie die Angaben in den allgemeinen bauaufsichtlichen Zulassungen oder die Angaben in den Europäischen Technischen Bewertungen (ETA).

### 2.2.1 Bemessung der Konsole A mit oder ohne Justierung U

Die Tragfähigkeiten der Konsolen A mit oder ohne Justierung U sind in der Anlage 4 angegeben. Die Tragfähigkeit der Konsole A in y-Richtung (horizontal und parallel zur Fassaden) wird für die Bemessung mit dem Wert  $F_{y,Rd} = 0,0$  kN angenommen.

Für die Bemessung der Konsole A bei gleichzeitiger Einwirkung von Eigengewicht und Winddruck ist zusätzlich folgende Interaktionsformel zu verwenden:

$$\frac{F_{z,ed}}{F_{z,Rd}} + \frac{F_{-x,ed}}{F_{-x,Rd}} \leq 1,0$$

### 2.2.2 Bemessung der Verankerung der Konsolen A an der Wand

Für die Bemessung der Verankerung der Konsole A werden mindestens folgende Querkräfte auf die Verankerung angesetzt:

oberer Dübel: mind. 50% vertikale Last auf die A-Konsole.

unterer Dübel: 100% vertikale Last auf die A-Konsole.

Die Durchknöpffragfähigkeitswerte sind wegen der exzentrischen Beanspruchung in Anlehnung an DIN EN 1993-1-3:2010-12<sup>5</sup> mit dem Faktor 0,7 zu reduzieren.

### 2.2.3 Bemessung der Verbindungselemente zwischen den Stahlteilen

Die Verbindungen der Stahlteile sind mit Schrauben und mit Scheiben mindestens des Durchmessers  $D = 14$  mm oder mit gleich großem Bund oder mit Nieten mit Setzkopfdurchmesser  $D = 14$  mm auszuführen. Sie sind nach DIN EN 1993-1-3:2010-12, den allgemeinen bauaufsichtlichen Zulassungen oder den europäischen technischen Bewertungen (ETA) zu bemessen. Die in den Zulassungen oder ETA angegebenen Tragfähigkeiten sind im Verhältnis der Zugfestigkeiten vorh.  $R_m / 360$  N/mm<sup>2</sup> abzumindern. Für Konsolen A und Justierung U aus Stahl DXD52+Z275 beträgt dieses Verhältnis 0,75.

Die Durchknöpffragfähigkeitswerte sind bei exzentrischer Beanspruchung in Anlehnung an DIN EN 1993-1-3:2010-12 mit Multiplikation mit dem Faktor 0,7 zu reduzieren.

## 2.3 Ausführung

Für Bauausführung gilt DIN EN 1090-2:2018-09<sup>6</sup>. Daneben sind die Einbauanweisungen des Herstellers zu beachten.

Es dürfen nur Bauprodukte entsprechend den Angaben in Abschnitt 2.1 verwendet werden.

Die bauausführende Firma hat zur Bestätigung der Übereinstimmung der Bauart mit den Bestimmungen dieser allgemeinen Bauartgenehmigung eine Übereinstimmungserklärung gemäß §§ 16 a Abs. 5 in Verbindung mit 21 Abs. 2 MBO abzugeben.

Dr.-Ing. Ronald Schwuchow  
Referatsleiter

Beglaubigt  
Dr.-Ing. Liang

<sup>5</sup> DIN EN 1993-1-3:2010-12 Eurocode 3: Bemessung und Konstruktion von Stahlbauten - Teil 1-3: Allgemeine Regeln - Ergänzende Regeln für kaltgeformte Bauteile und Bleche; Deutsche Fassung EN 1993-1-3:2006 + AC:2009

<sup>6</sup> DIN EN 1090-2:2018-09 Ausführung von Stahltragwerken und Aluminiumtragwerken - Teil 2: Technische Regeln für die Ausführung von Stahltragwerken; Deutsche Fassung EN 1090-2:2018

Thermische Trennung (optional)

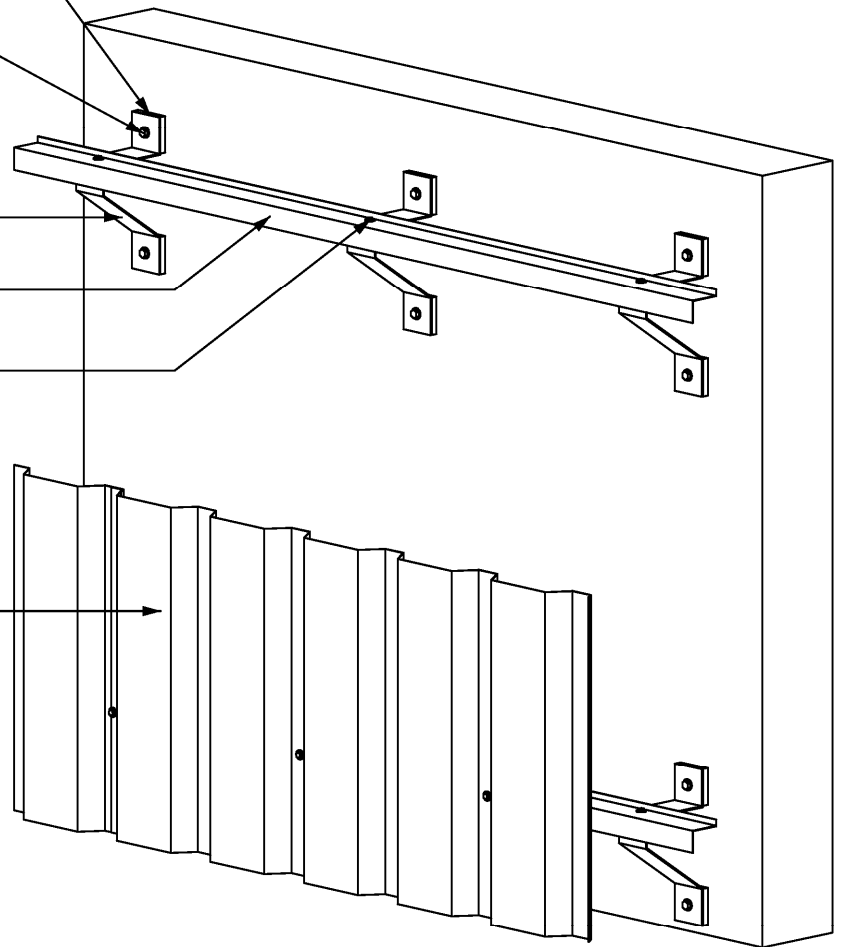
Verankerungselement

Dekmetal Konsole A

Dekmetal Profile Z50 oder Z65

Verbindungselement

Fassadenverkleidung  
Dekmetal Dekprofile



Traggestell DEKMETAL

Traggestell DKM1B mit Trapezblech TR

Anlage 1.1

Thermische Trennung (optional)

Verankerungselement

Dekmetal Profile OM80

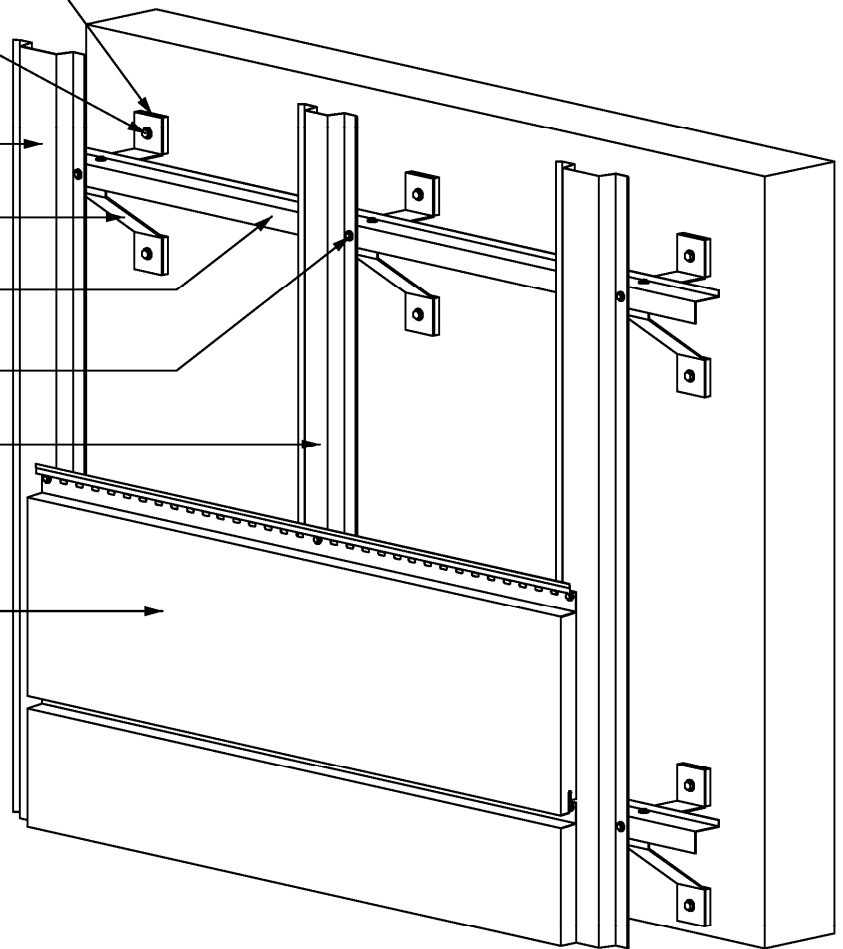
Dekmetal Konsole A

Dekmetal Profile Z50 oder Z65

Verbindungselement

Dekmetal Profile OM50

Fassaden - Kassette  
Dekmetal Dekcassette

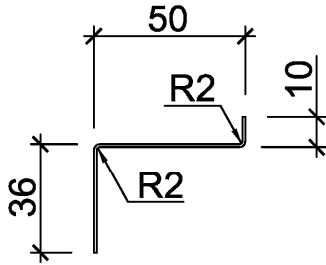


Traggestell DEKMetal

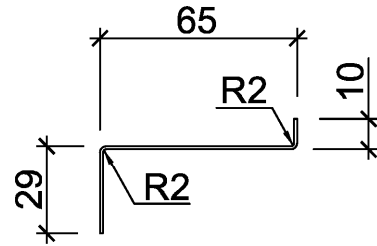
Traggestell DKM2A mit Kassetten DEKCASSETTE

Anlage 1.2

Profile Z50



Profile Z65

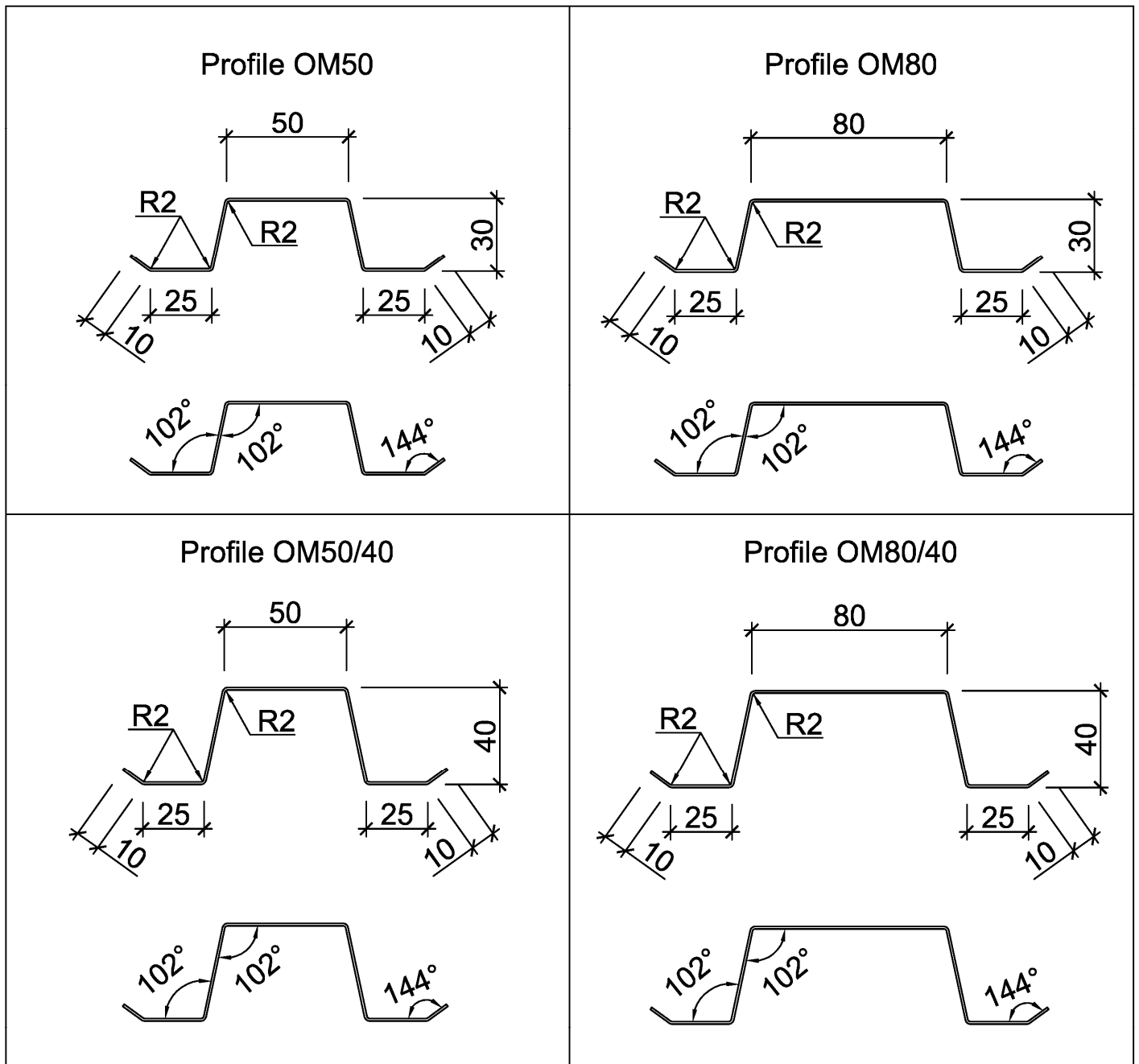


Stahlblech mit Korrosionsschutzsystem nach Abschnitt 2.1.  
Dicke 1,00mm  
Standardlänge der Profile 3050mm

Traggestell DEKMETAL

Montageprofile Z

Anlage 2.1



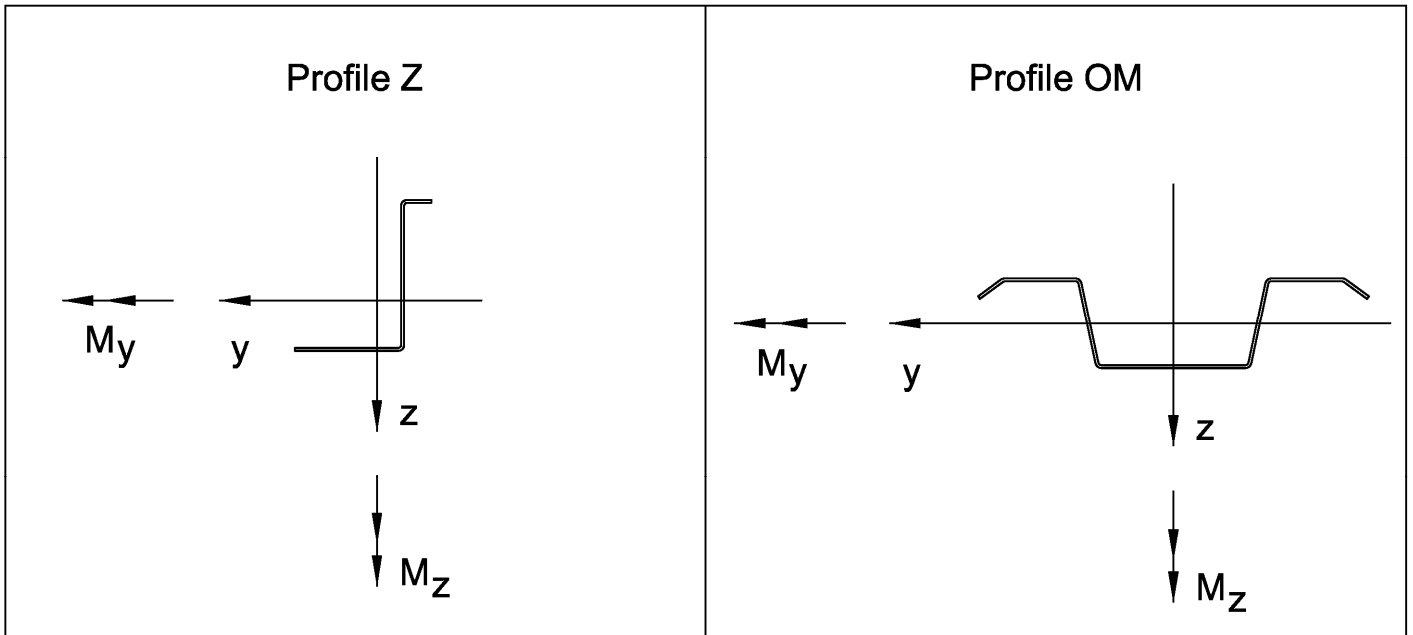
Stahlblech mit Korrosionsschutzsystem nach Abschnitt 2.1.  
 Dicke 1,00mm  
 Standardlänge der Profile 3050mm

Traggestell DEKMETAL

Montageprofile OM

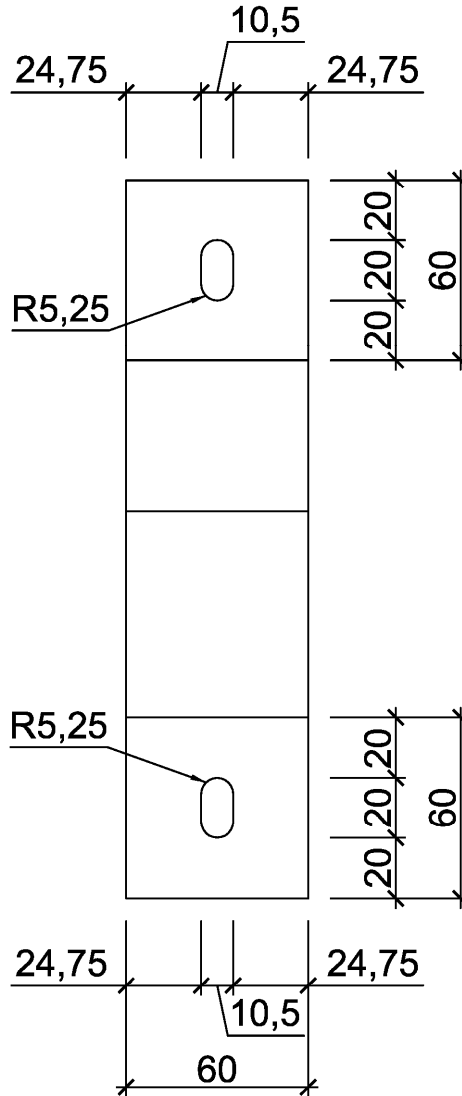
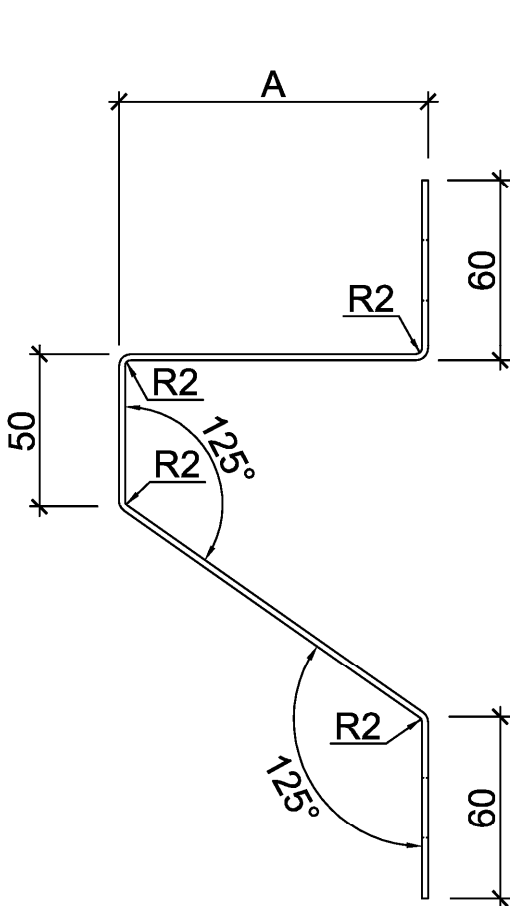
Anlage 2.2





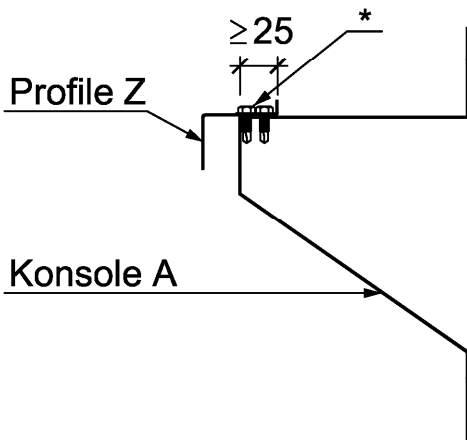
Traggestell DEKMETAL	Anlage 2.3
Montageprofile Z und OM - Biegeachse	

Konsole A



Variante	A (mm)
A40	40
A60	60
A80	80
A100	100
A120	120
A140	140
A160	160
A180	180
A200	200
A220	220
A240	240
A260	260
A280	280
A300	300
A320	320
A340	340
A350	350

Befestigung Profile Z



\* Typ und Anzahl Verbindungselemente nach statischen Erfordernissen.

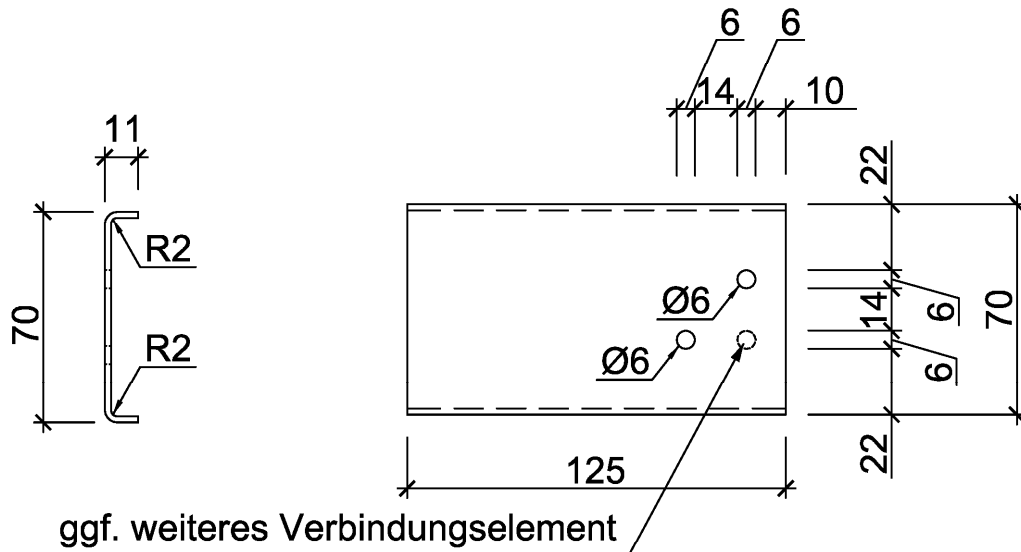
Stahlblech mit Korrosionsschutzsystem nach Abschnitt 2.1.  
 Dicke 2,00mm

Traggestell DEKMETAL

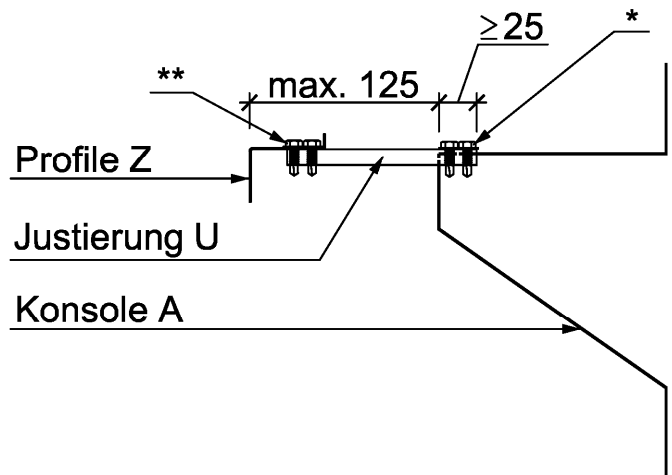
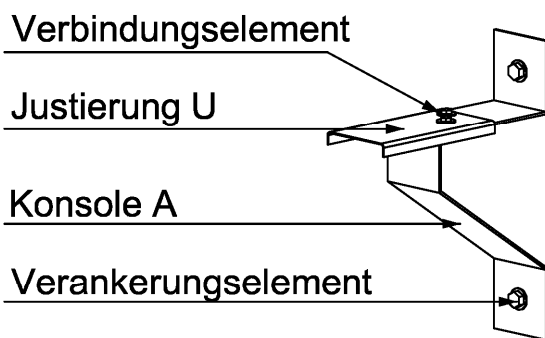
Konsole A

Anlage 2.4

### Justierung U



### Verwendung der Justierung U



\* Typ und Anzahl Verbindungselemente nach statischen Erfordernissen, jedoch immer mindestens zwei Verbindungselemente. Liegt das äußere vorgebohrte Loch nicht innerhalb der Überlappungslänge darf ein weiteres Loch gebohrt werden oder es sind Bohrschrauben zu verwenden.

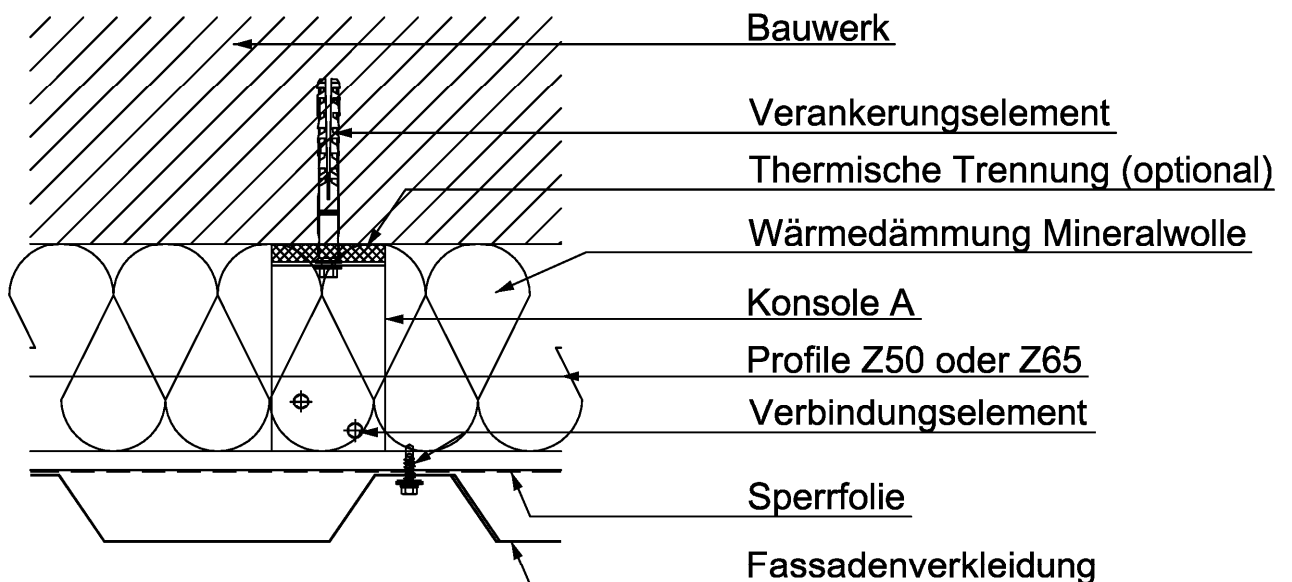
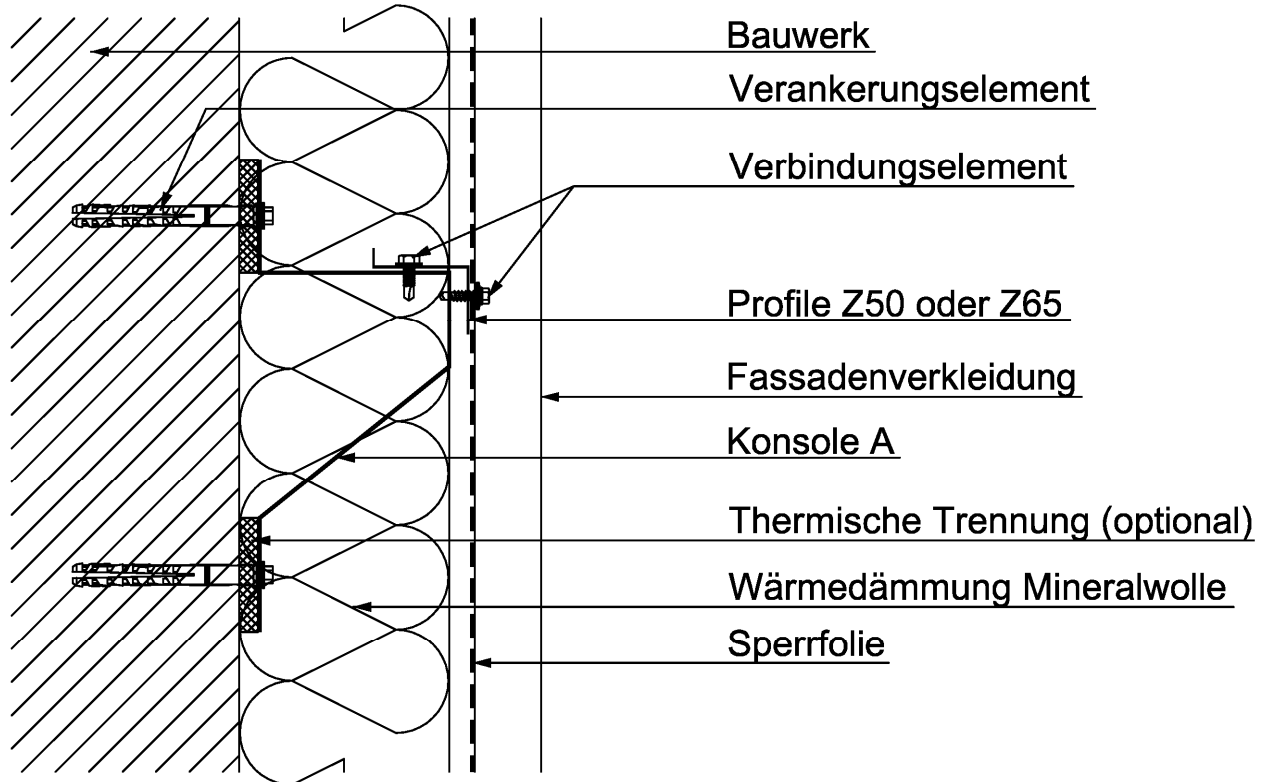
\*\* Siehe Anlage 2.4

Stahlblech mit Korrosionsschutzsystem nach Abschnitt 2.1.  
 Dicke 2,00mm

Traggestell DEKMETAL

Justierung U

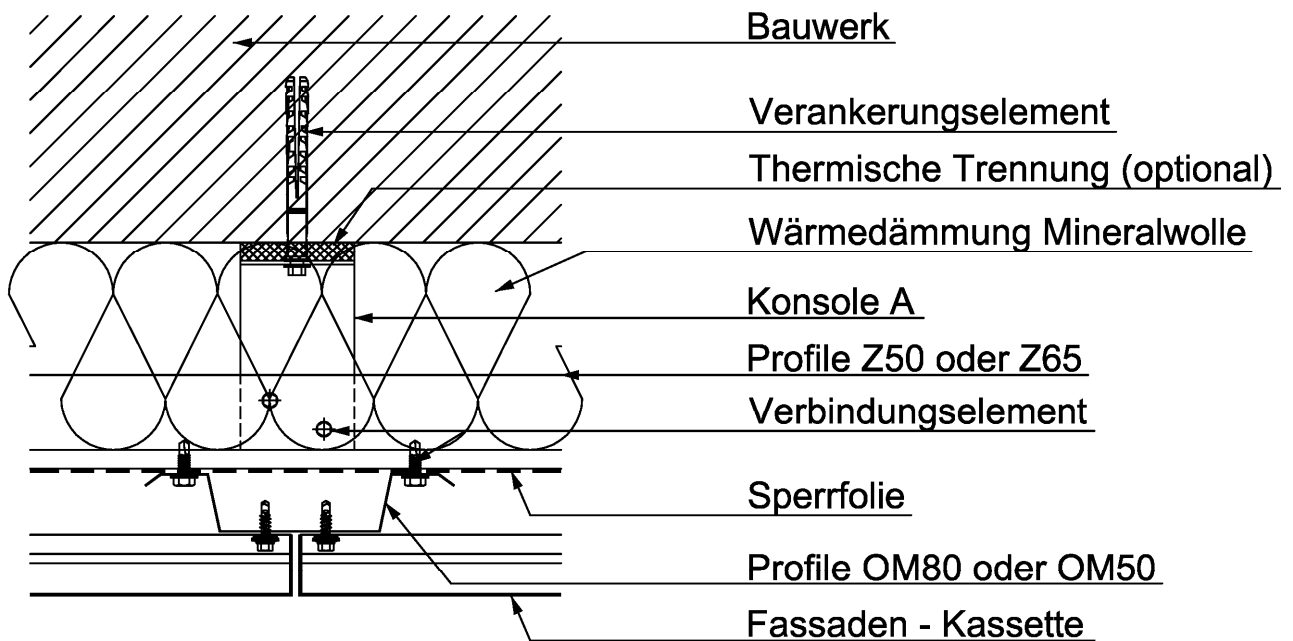
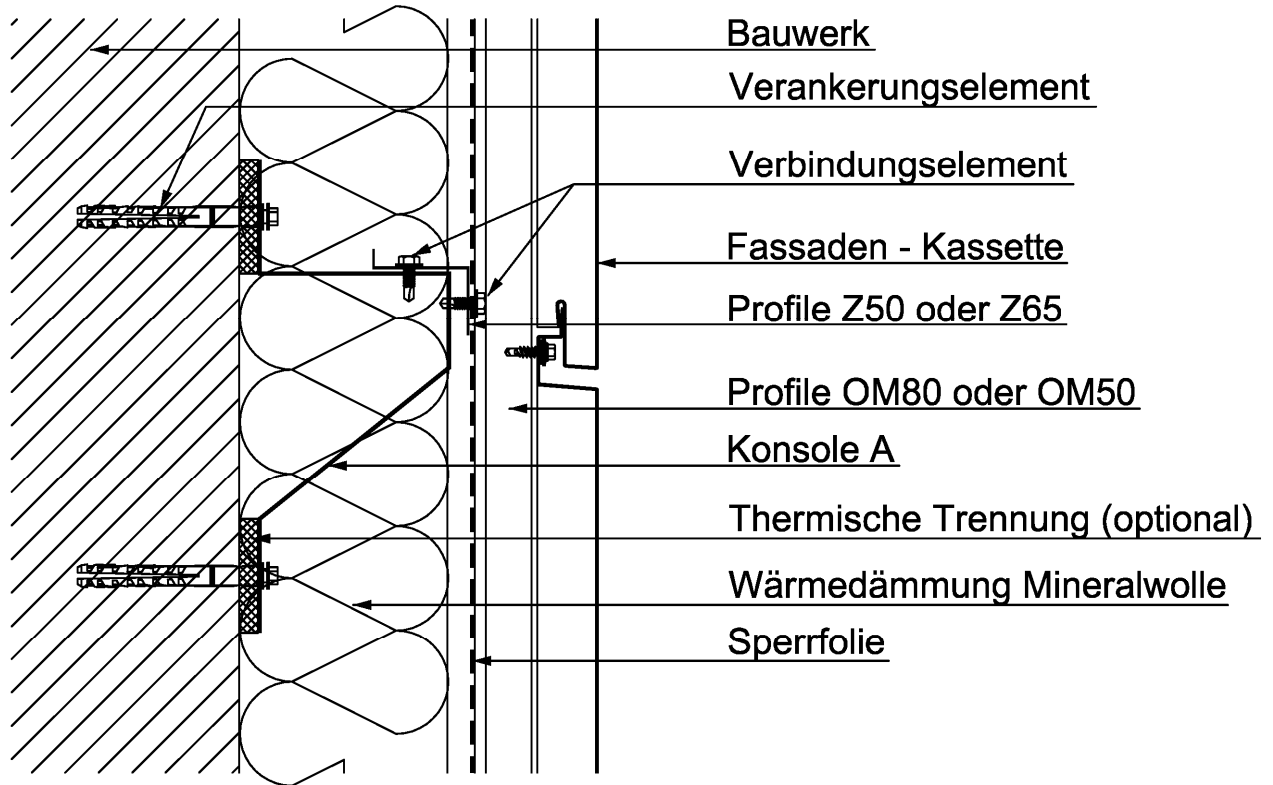
Anlage 2.5



Traggestell DEKMETAL

Ausführungsbeispiel DKM1B (Schnitt) mit Konsole A

Anlage 3.1



Traggestell DEKMETAL

Ausführungsbeispiel DKM2A (Schnitt) mit Konsole A

Anlage 3.2

Konsole	Senkrechte Belastung	Windsog	Winddruck
	$F_{z,Rd}$ [kN]	$F_{x,Rd}$ [kN]	$F_{-x,Rd}$ [kN]
A100	0,420	1,043	1,043
A150	0,333	1,000	1,000
A200	0,276	0,957	0,957
A250	0,250	0,957	0,957
A300	0,203	0,913	0,913
A350	0,183	0,913	0,913
A100 P	0,134	0,889	0,630
A150 P	0,113	0,889	0,630
A200 P	0,100	0,778	0,556
A250 P	0,095	0,674	0,481
A300 P	0,090	0,622	0,444
A350 P	0,082	0,570	0,407

Ergänzung "P" = Konsole A + Justierung U

Die Konsole A wird im 20 mm - Raster hergestellt. Für nicht aufgeführte Konsolenvarianten ist jeweils die Tragfähigkeit der nächstgrößeren Konsolenvariante anzusetzen.

Traggestell DEKMETAL

Tragfähigkeitswerte Konsole A

Anlage 4